

Embedded Softwaremodule für FlexRay

FlexRay Evaluation Bundle

Der Einsatz standardisierter Softwaremodule hilft Ihnen, die zunehmende Softwarekomplexität im Zusammenspiel aller Netzwerkelemente zu beherrschen. Unsere FlexRay-Kommunikationsmodule – auch FlexRay-Stack genannt – werden entsprechend der AUTOSAR-Architektur entwickelt.

Für den Einstieg in die FlexRay-Kommunikation bieten wir Ihnen ein FlexRay Evaluation Bundle an. Darüber hinaus entwickeln wir für den Serieneinsatz FlexRay-Stacks entsprechend AUTOSAR oder Ihren spezifischen Anforderungen; bitte nehmen Sie für weitere Informationen hierzu Kontakt mit uns auf.

Vorteile

Mit dem FlexRay Evaluation Bundle implementieren Sie schnell ein flexibles FlexRay-Netzwerk, ausgehend von zwei Evaluierungsboards Ihrer Wahl. Dazu enthält das Bundle einen Satz AUTOSAR 2.0 kompatibler Softwaremodule sowie die notwendigen Werkzeuge.

Das FlexRay Evaluation Bundle integriert sich vollständig in die bewährte Vector Werkzeugkette, die Sie während Planung, Entwurf, Simulation, Diagnose und Steuergerät-Tests bis hin zur funktionellen Analyse und Optimierung Ihres gesamten Endsystems unterstützt.

Ihr Vorteil mit der Vector Lösung

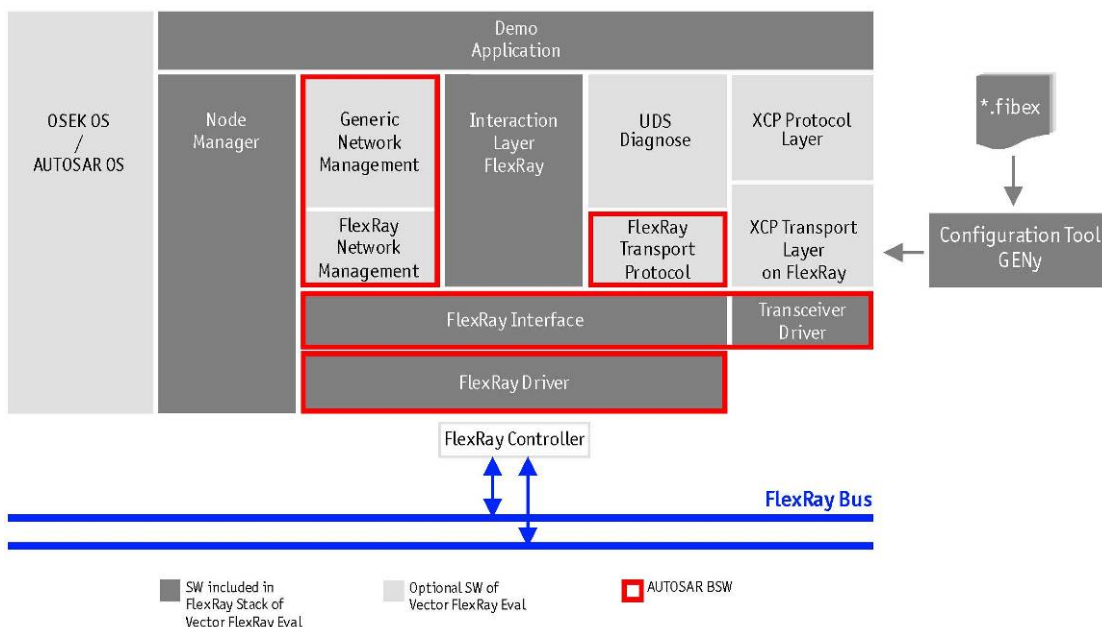
Das Vector FlexRay Evaluation Bundle unterstützt Sie auf dem Weg zur Serienanwendung mit FlexRay:

- > Mit unserer Beispielanwendung erstellen Sie schnell und einfach Ihre erste FlexRay-Kommunikation.
- > Sie ersetzen die Beispielanwendung durch Ihre eigene Anwendung und vertiefen damit Ihre Erfahrungen.
- > Sie evaluieren Ihre Zielanwendung auf Ihrer Hardware.
- > Sie haben die Voraussetzungen für Konformität mit AUTOSAR oder OEM-Standards geschaffen.

Profitieren Sie von Vectors Erfahrungen in Embedded-Software und dem Kommunikations-Know-How im Automotive-Bereich!

Komponenten des FlexRay Evaluation Bundles

Das FlexRay Evaluation Bundle beinhaltet zusätzlich zu den FlexRay-Softwaremodulen (Stack) eine Demo-Applikation für ein System mit zwei Knoten, die mittels FlexRay kommunizieren. Dadurch kann das Bundle ohne Aufwand auf Ihrer Zielhardware eingesetzt werden.



Das Vector FlexRay Evaluation Bundle

Hinweis

“Evaluation Bundle” bedeutet:

- > Stack-Komponenten werden als Bibliothek geliefert (Applikation als Source)
- > Beschränkte Nutzungsrechte
- > Keine Gewährleistung
- > Keine Haftung

Hardware Plattformen mit folgenden integrierten oder externen FlexRay-Kommunikations-Controllern (CC) werden unterstützt:

Basierend auf BOSCH E-Ray CC:

- > NEC V850 Phoenix-FS
- > Infineon CIC310

Basierend auf Freescale CC:

- > Freescale MFR4X00
- > Freescale S12XFR128 / S12XF512
- > Freescale PowerPC MPC55xx

Basierend auf Xilinx CC:

- > MicroBlaze

Weitere Microcontroller und FlexRay-Kommunikations-Controller sind auf Anfrage erhältlich.

Bezüglich des Betriebssystems können Sie wählen zwischen einem konventionellen OSEK-OS (z.B. osCAN von Vector), einem AUTOSAR OS, das eine der vier Scalability Classes unterstützt (z.B. osCAN/AUTOSAR) oder einem vergleichbaren Betriebssystem.

FlexRay-Stack

Das FlexRay Evaluation Bundle enthält den FlexRay-Stack mit folgenden AUTOSAR 2.0-kompatiblen Modulen:

- > FlexRay-Interface,
- > FlexRay-Driver,
- > Externer FlexRay-Transceiver-Treiber

und zusätzlichen Evaluation-Bundle-spezifischen Modulen:

- > Node Manager,
- > Interaction Layer für FlexRay

Die einfache und komfortable Konfiguration aller mitgelieferten Softwaremodule erfolgt auf Basis einer FIBEX-Datei mithilfe des bewährten Vector Konfigurationswerkzeug GENy. Die Erstellung der FIBEX-Datei kann z.B. mithilfe des DaVinci Network Designers erfolgen.

Optionen

Folgende FlexRay-Softwaremodule sind zusätzlich erhältlich. Sie ergänzen den Vector FlexRay-Stack bzw. können einfach mit jedem AUTOSAR FlexRay-Stack integriert werden:

- > AUTOSAR-Netzwerkmanagement (Generic und FlexRay),
- > AUTOSAR-FlexRay-Transport-Layer,
- > XCP-on-FlexRay (nach ASAM-Spezifikation) und
- > FlexRay Flash Bootloader.

Darüber hinaus läßt sich der FlexRay-Stack nahtlos in das Vector AUTOSAR Evaluation Bundle integrieren.

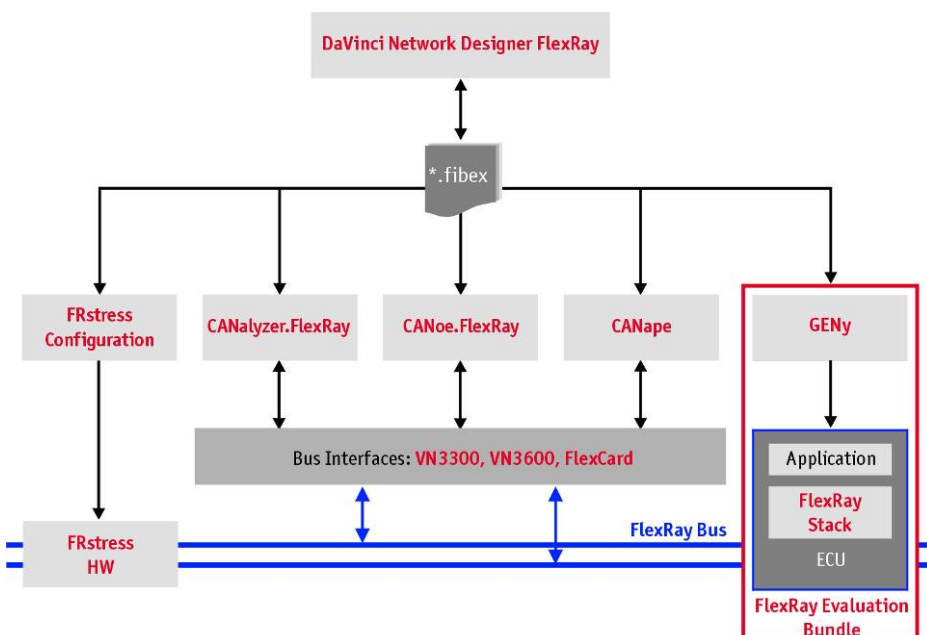
Kontakt

Haben Sie Fragen, benötigen Sie ein detailliertes Angebot bzw. bestimmte OEM-/TIER1-Erweiterungen? Dann setzen Sie sich bitte mit uns in Verbindung:

Telefon: +49 711/80670-336

E-Mail: FlexRayEmbedded@vector-informatik.de

Oder besuchen Sie uns auf unserer Homepage unter: www.flexray-solutions.de



Die Vector FlexRay-Werkzeugkette